

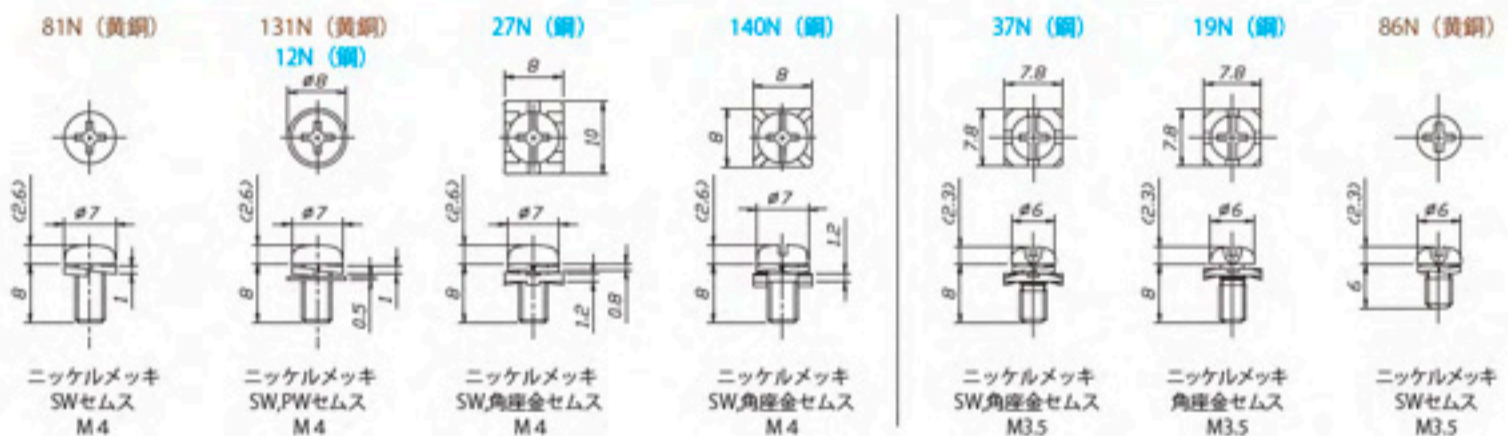
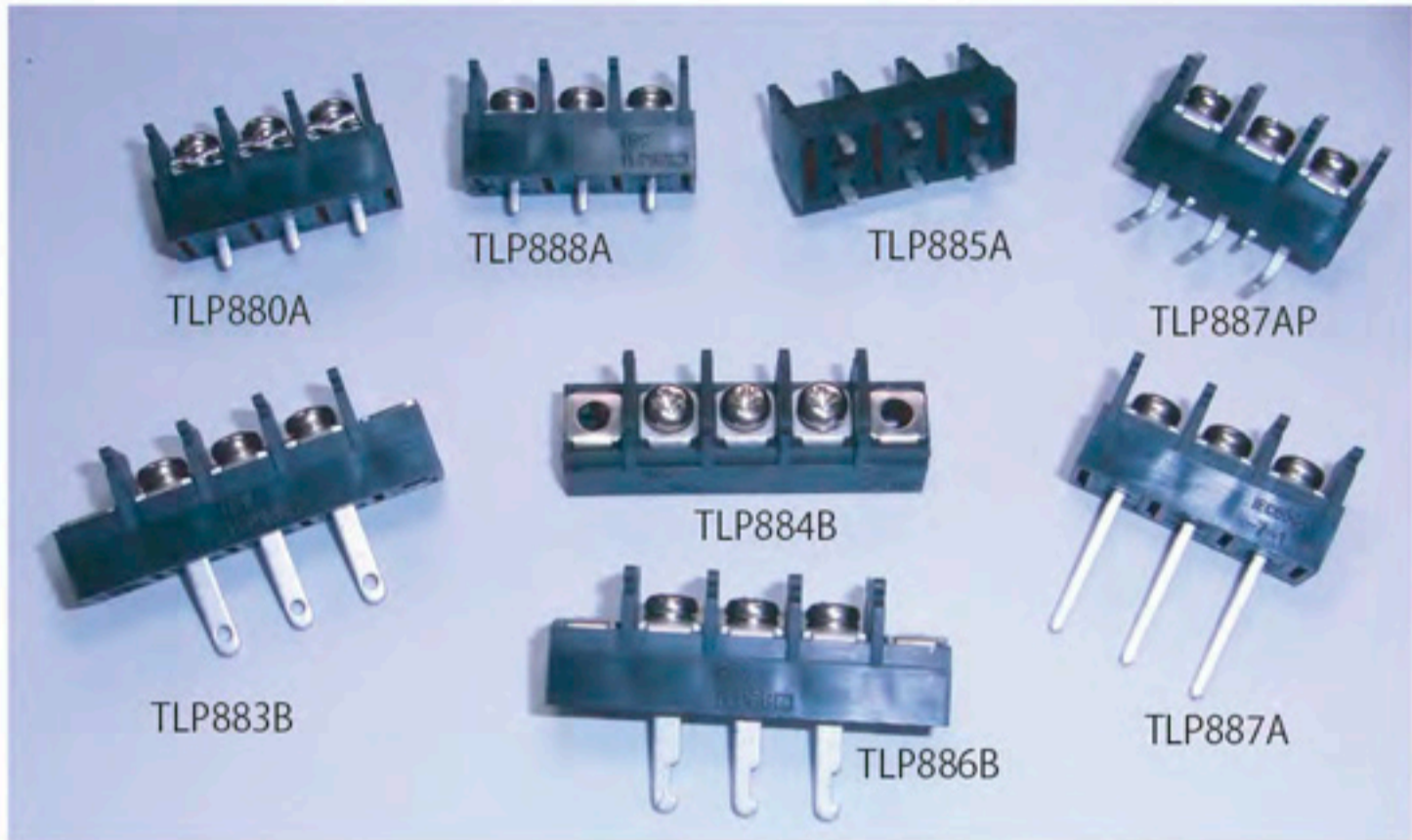
お客様のニーズにお答えしました

TLP88シリーズ

UL cUL 規格 対応ビス 大幅追加



ネジの選択肢が増えました。用途にあったネジをお選び下さい。



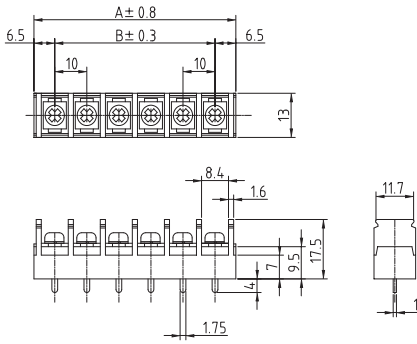
TLP88シリーズ TLP880 883 884 885 886 887 888
型式により対応していないネジもあります。(裏面を御参照願います)

JDS 城南電気精器株式会社

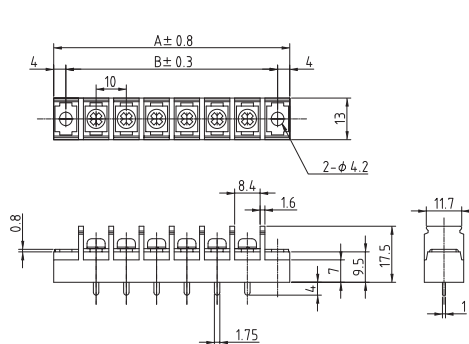
TEL. 03-3762-5335 FAX. 03-3762-5338

<http://jds-tb.co.jp/>

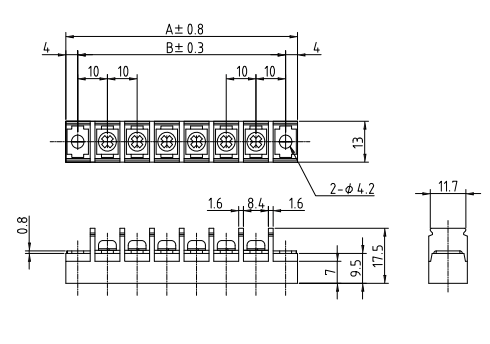
■TLP880A M4: 81N 131N 12N 27N 140N
M3.5: 37N 19N 86N



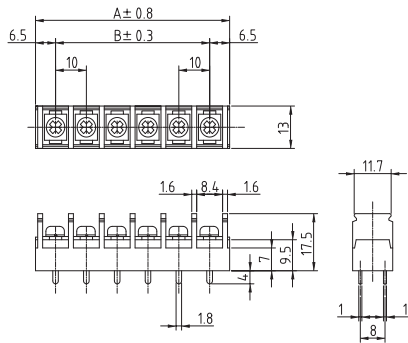
■TLP880B M4: 81N 131N 12N 27N 140N
M3.5: 37N 19N 86N



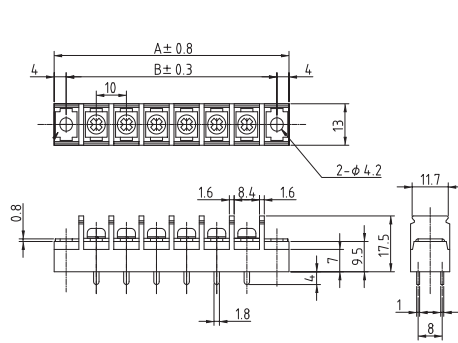
■TLP884B M4: 81N 131N 12N 27N 140N



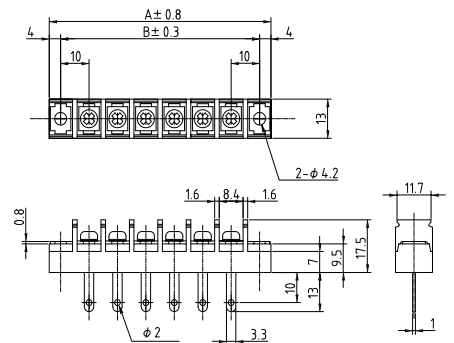
■TLP885A M4: 81N 131N 12N 27N 140N



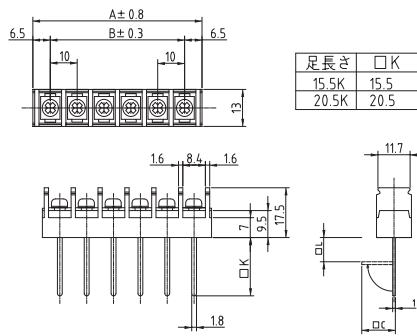
■TLP885B M4: 81N 131N 12N 27N 140N



■TLP883B M4: 81N 131N 12N 27N 140N
M3.5: 37N 19N 86N

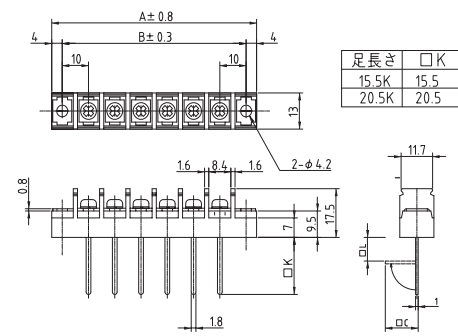


■TLP887A M4: 81N 131N 12N 27N 140N
M3.5: 37N 19N 86N



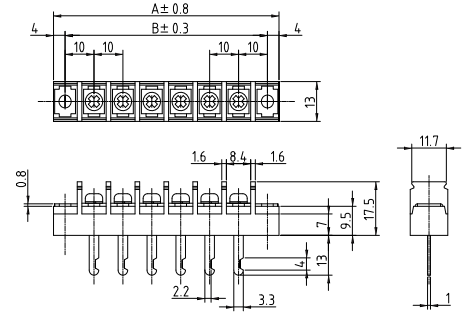
| 足長さ | □K |
|-------|------|
| 15.5K | 15.5 |
| 20.5K | 20.5 |

■TLP887B M4: 81N 131N 12N 27N 140N
M3.5: 37N 19N 86N

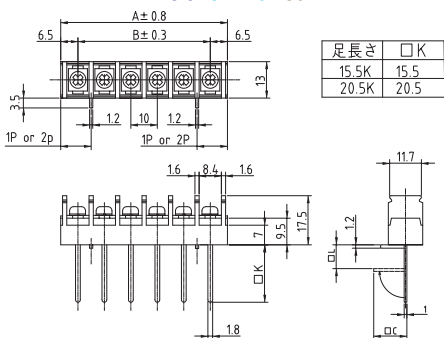


| 足長さ | □K |
|-------|------|
| 15.5K | 15.5 |
| 20.5K | 20.5 |

■TLP886B M4: 81N 131N 12N 27N 140N

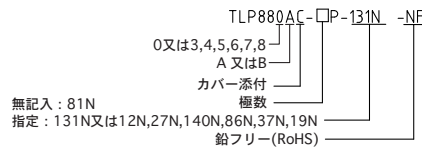


■TLP887AP M4: 81N 131N 12N 27N 140N
M3.5: 37N 19N 86N



| 足長さ | □K |
|-------|------|
| 15.5K | 15.5 |
| 20.5K | 20.5 |

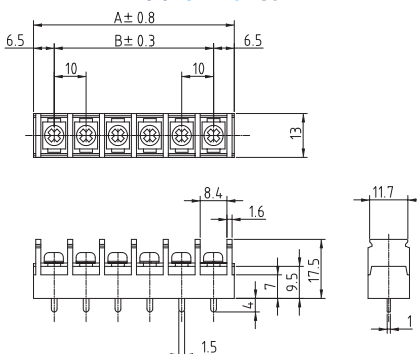
製品指定方法



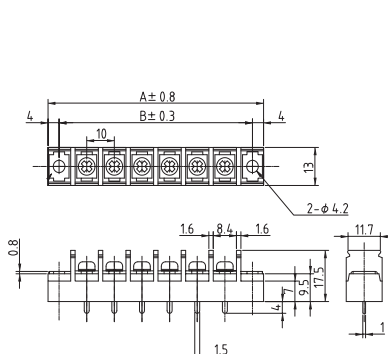
無記入: 81N
指定: 131N又は12N,27N,140N,86N,37N,19N
鉛フリー(RoHS)

| 仕様 | 1. 定格 | 300V | 20A |
|-------------------|-------------------|-------------|------|
| 2. 絶縁抵抗 | DC500V | 1000MΩ | 以上 |
| 3. 耐電圧 | AC2500V | 1分間異常なし | |
| 4. 温度上昇 | 30℃以下 | | |
| 5. 保存/動作温度範囲 | -40℃ | ~ | +85℃ |
| 6. 結線ピッチ | M4, M3.5 | | |
| 7. 結線ピッチ締め付け (推奨) | M4: 1.2Nm | M3.5: 0.8Nm | |
| 8. 適合電線 | AWG12-AWG22 | | |
| 9. 適用規格 | JIS C2811, UL1059 | | |
| 10. 規格ファイル番号 | UL(E180828) | | |

■TLP888A M4: 81N 131N 12N 27N 140N
M3.5: 37N 19N 86N



■TLP888B M4: 81N 131N 12N 27N 140N
M3.5: 37N 19N 86N



TLP88□A タイプ寸法表

| P (極数) | 寸法 [mm] | |
|-----------|---------|-----|
| | A | B |
| 1 | 13 | 0 |
| 2 | 23 | 10 |
| 3 | 33 | 20 |
| 4 | 43 | 30 |
| 5 | 53 | 40 |
| 6 | 63 | 50 |
| 7 | 73 | 60 |
| 8 | 83 | 70 |
| 9 | 93 | 80 |
| 10 | 103 | 90 |
| 11 | 113 | 100 |
| 12 | 123 | 110 |
| 13 | 133 | 120 |
| 14 | 143 | 130 |
| 15 | 153 | 140 |
| 16 | 163 | 150 |
| 17 | 173 | 160 |
| 18 | 183 | 170 |
| 19 | 193 | 180 |
| 20 | 203 | 190 |
| 21 | 213 | 200 |
| 22 | 223 | 210 |
| 23 | 233 | 220 |
| 24 | 243 | 230 |
| 25 | 253 | 240 |
| 26 | 263 | 250 |

TLP88□B タイプ寸法表

| P (極数) | 寸法 [mm] | |
|-----------|---------|-----|
| | A | B |
| 1 | 28 | 20 |
| 2 | 38 | 30 |
| 3 | 48 | 40 |
| 4 | 58 | 50 |
| 5 | 68 | 60 |
| 6 | 78 | 70 |
| 7 | 88 | 80 |
| 8 | 98 | 90 |
| 9 | 108 | 100 |
| 10 | 118 | 110 |
| 11 | 128 | 120 |
| 12 | 138 | 130 |
| 13 | 148 | 140 |
| 14 | 158 | 150 |
| 15 | 168 | 160 |
| 16 | 178 | 170 |
| 17 | 188 | 180 |
| 18 | 198 | 190 |
| 19 | 208 | 200 |
| 20 | 218 | 210 |
| 21 | 228 | 220 |
| 22 | 238 | 230 |
| 23 | 248 | 240 |
| 24 | 258 | 250 |
| 25 | 268 | 260 |
| 26 | 278 | 270 |

注) TLP880A,887A(P),888Aは2極からとなります。