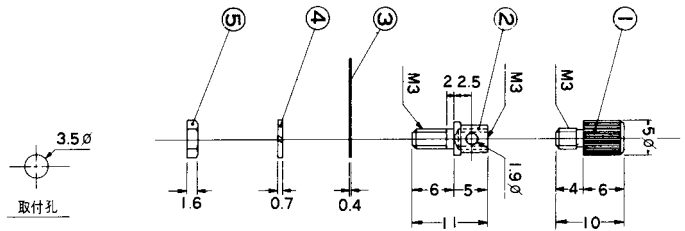
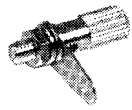


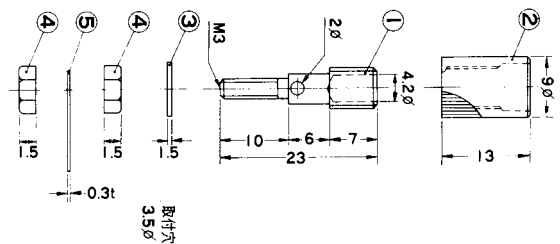
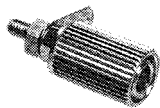
◆ターミナル

■ TTK32 アースターミナル



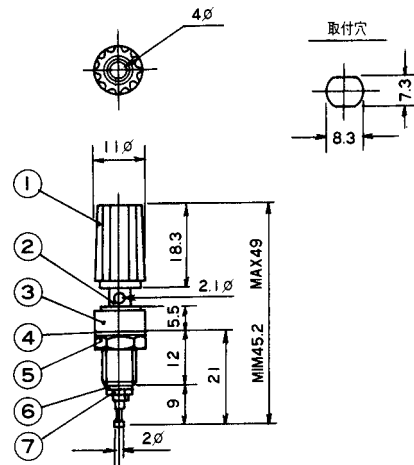
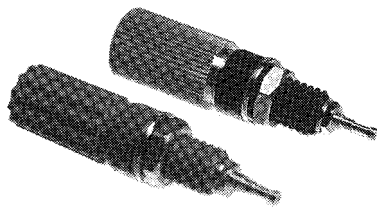
No.	部品名	材質	規格	処理
1	ツマミ	黄銅	B S B	ニッケルメッキ
2	本体	黄銅	B S B	ニッケルメッキ
3	ラグ(0.4t)	黄銅	B S P	スズメッキ
4	スプリングワッシャー	磷青銅	P B W 2 - H	ニッケルメッキ
5	-	黄銅	B S B	ニッケルメッキ

■ TTK33 バナナジャック挿入式アースターミナル



No.	部品名	材質	規格	処理
1	本体	黄銅	B S B	ニッケルメッキ
2	頭	黄銅	B S B	ニッケルメッキ
3	平ワッシャー	黄銅	B S B	スズメッキ
4	ナット	黄銅	B S B	ニッケルメッキ
5	ラグ(0.3t)	黄銅	B S B	スズメッキ

■ TTN35M(ツマミ部モールド材) ジョンソンタイプ TTN35A(ツマミ部アルミ材)



No.	部品名	材質	規格	処理
1	ツマミねじ	6 ナイロン	9 4 V - 2	
2	貫通シャフト	黄銅		ニッケルメッキ
3	ブッシング	6 ナイロン	9 4 V - 2	
4	ワッシャー	黄銅		ニッケルメッキ
5	ナット	黄銅		ニッケルメッキ
6	スプリングワッシャー	磷青銅		ニッケルメッキ
7	-	黄銅		ニッケルメッキ

- ツマミは抜け止め加工がして有ります。
- ターミナル頭部にバナナジャックが挿入出来ます。
- 本体軸部に電線の挿入結線も出来ます。
- 定 格 250V 15A
- 絶縁抵抗DC500V 500MΩ以上
- 耐電圧AC1000V1分間異常なし
(充電部間及び設置金属部間)
- ターミナル色 赤、黒、青、緑、黄、白