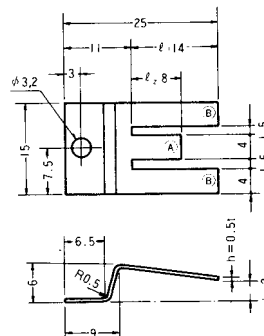
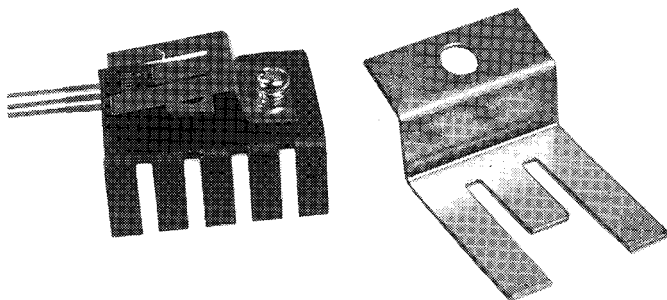


◆ 部品取付金具(トランジスタ用) ◆

■ TRT14

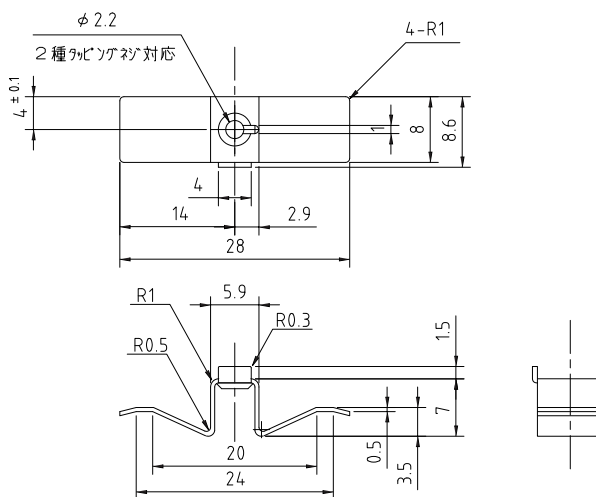
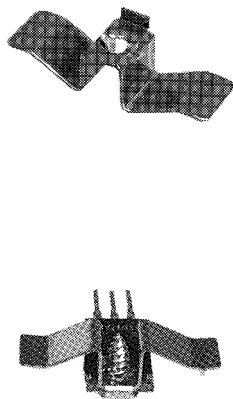
TO-220用



TRT14はヒートシンクに対し、トランジスタを3点で押さえることにより、放熱をより確実にします。

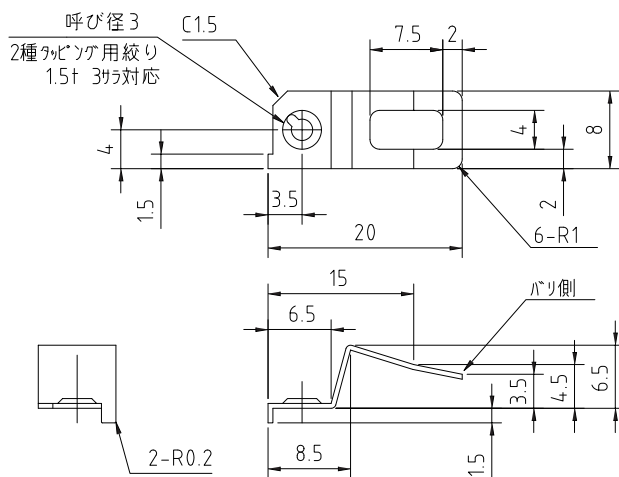
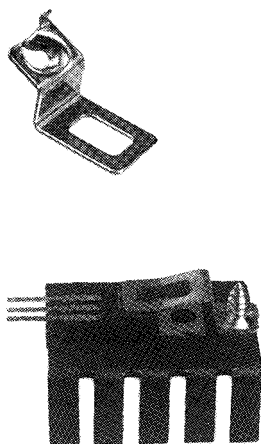
材質：ステンレス

■ TRT15



材質：ステンレス

■ TRT16



材質：ステンレス