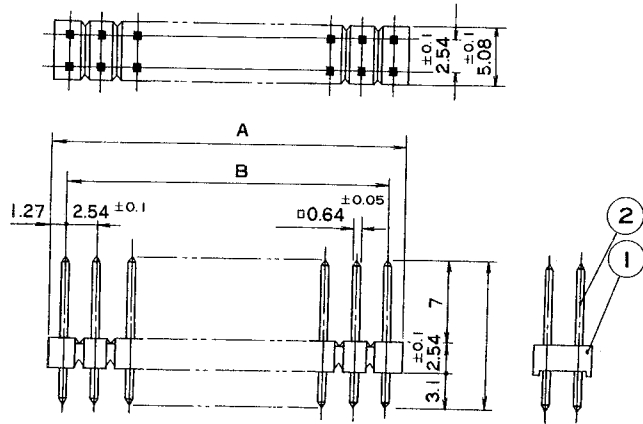
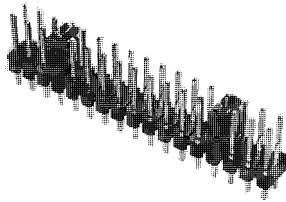


◆ ピンヘッダー、切替ソケット — 黄銅、PBT材質 ◆

■ TP52

端子間ピッチ2.54mm



A-B寸法表 指力で自由にカットして使用できます。

P	2	4	6	8	10	12	14	16	18	20	22	24	26	28	30	32	34	36	38	40
A	-	5.08	7.62	10.16	12.7	15.24	17.78	20.32	22.86	25.4	27.94	30.48	33.02	35.56	38.1	40.64	43.18	45.72	48.26	50.8
B	-	2.54	5.08	7.62	10.16	12.7	15.24	17.78	20.32	22.86	25.4	27.94	30.48	33.02	35.56	38.1	40.64	43.18	45.72	48.26

●プリント基板実装穴径φ0.9

P	42	44	46	48	50	52	54	56	58	60	62	64	66	68	70	72	74	76	78	80
A	53.34	55.88	58.42	60.96	63.5	66.04	68.58	71.12	73.66	76.2	78.74	81.28	83.82	86.36	88.9	91.44	93.98	96.52	99.06	101.6
B	50.8	53.34	55.88	58.42	60.96	63.5	66.04	68.58	71.12	73.66	76.2	78.74	81.28	83.82	86.36	88.9	91.44	93.98	96.52	99.06

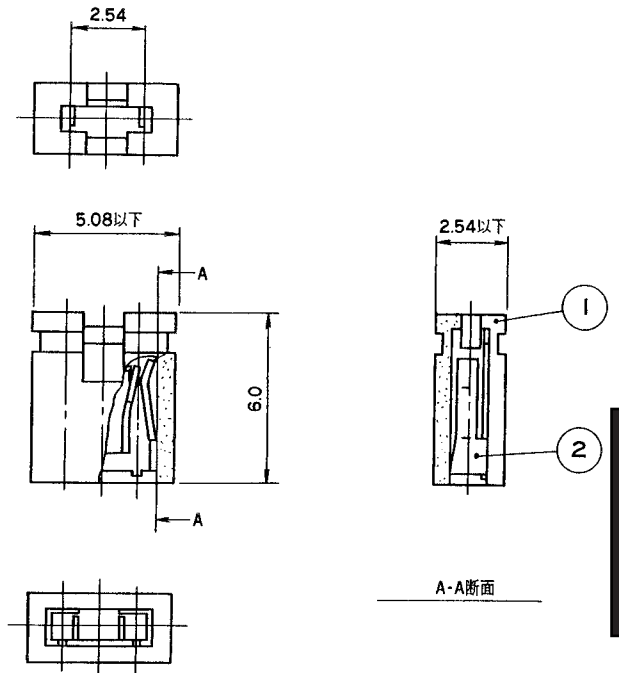
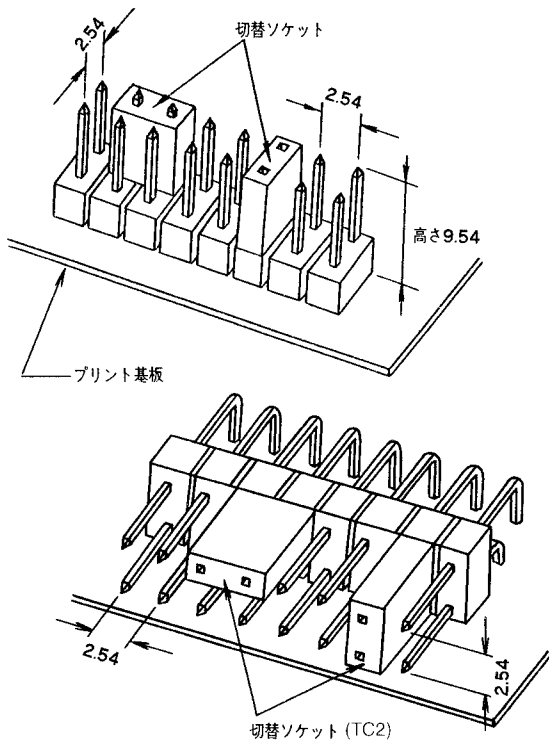
●SPECIFICATIONS

定 格	250V 3A
絶 縁 抵 抗	DC500V、1000MΩ以上
耐 電 圧	AC650V-1分間異常なし
接 触 抵 抗	20mΩ以下
使用温度範囲	-55℃~+105℃

No.	部品名	材質	規格	処理
1	インシュレータ	硝子繊維入りPBT	UL-94V-0	
2	ピン	黄銅		金フラッシュ

■ TC2

端子間ピッチ2.54mm



●SPECIFICATIONS

定 格	250V 3A
絶 縁 抵 抗	DC500V、1000MΩ以上
耐 電 圧	AC650V-1分間異常なし
接 触 抵 抗	20mΩ以下
使用温度範囲	-50℃~+105℃

No.	部品名	材質	規格	処理
1	インシュレータ	硝子繊維入りPBT	UL-94V-0	
2	コンタクト	磷青銅		金フラッシュ