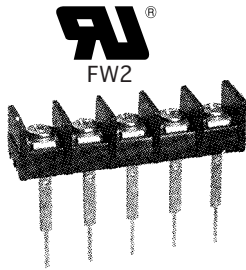
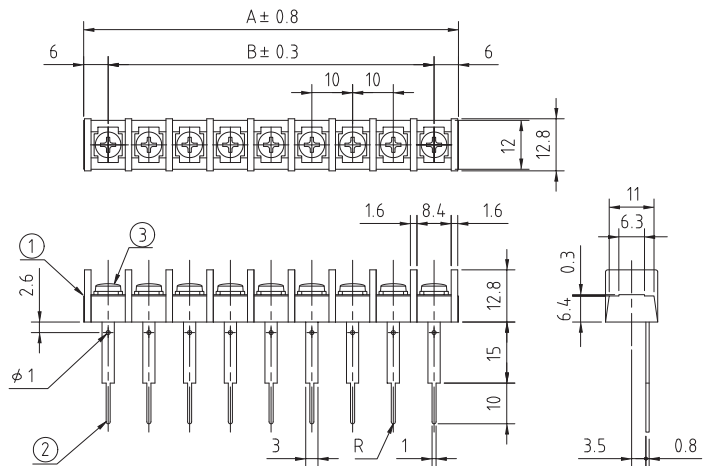


# ◆ 基板用端子台(ピッチ10.0mm,M3(M3.5)) — PBT材質 ◆

## ■ TLS202A



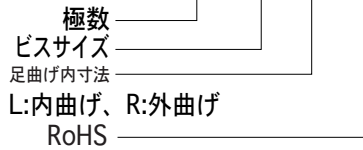
P (極数)	寸法 [mm]	
	A	B
1	12	0
2	22	10
3	32	20
4	42	30
5	52	40
6	62	50
7	72	60
8	82	70
9	92	80
10	102	90
11	112	100
12	122	110
13	132	120
14	142	130
15	152	140
16	162	150
17	172	160
18	182	170
19	192	180
20	202	190
21	212	200
22	222	210
23	232	220
24	242	230
25	252	240
26	262	250



No.	部品名	材質	規格	処理	備考
1	基台	P B T	94V-0		黒色
2	導電板	黄銅	C2680R	スズメッキ	t=0.8
3	結線ビス	黄銅	C2700W	ニッケルメッキ	M3:1N(M3.5:13N)

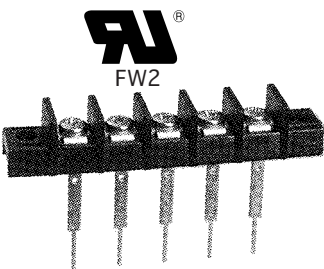
### 型名指定方法

TLS202A-□P-□-3.5L-NF

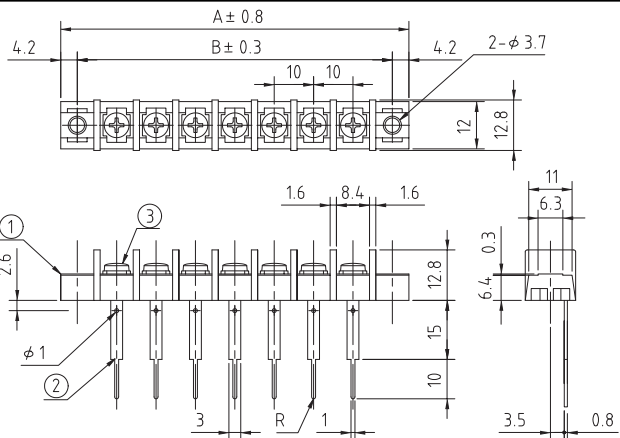


定 格	250V、15A
適合電線	1.25mm <sup>2</sup>
絶縁抵抗	DC500V、1000MΩ以上
耐電圧	AC2000V-1分間異常なし
温度上昇	25℃以下
使用温度	-40℃~+85℃
ピス締付トルク(推奨)	M3:0.5Nm M3.5:0.8Nm

## ■ TLS202B



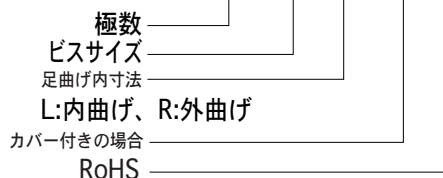
P (極数)	寸法 [mm]	
	A	B
1	28.4	20
2	38.4	30
3	48.4	40
4	58.4	50
5	68.4	60
6	78.4	70
7	88.4	80
8	98.4	90
9	108.4	100
10	118.4	110
11	128.4	120
12	138.4	130
13	148.4	140
14	158.4	150
15	168.4	160
16	178.4	170
17	188.4	180
18	198.4	190
19	208.4	200
20	218.4	210
21	228.4	220
22	238.4	230
23	248.4	240
24	258.4	250
25	268.4	260
26	278.4	270



No.	部品名	材質	規格	処理	備考
1	基台	P B T	94V-0		黒色
2	導電板	黄銅	C2680R	スズメッキ	t=0.8
3	結線ビス	黄銅	C2700W	ニッケルメッキ	M3:1N(M3.5:13N)
	カバー塩ビ	塩ビ	94V-0		透明、オプション
	カバー取付台	黄銅	C3604BD	ニッケルメッキ	TC12、オプション
	カバー取付ビス	黄銅	C2700W	ニッケルメッキ	1N(M3×6L)、オプション

### 型名指定方法

TLS202B-□P-M3.5-3.5L-12C-NF



定 格	250V、15A
適合電線	1.25mm <sup>2</sup>
絶縁抵抗	DC500V、1000MΩ以上
耐電圧	AC2000V-1分間異常なし
温度上昇	25℃以下
使用温度	-40℃~+85℃
ピス締付トルク(推奨)	M3:0.5Nm M3.5:0.8Nm