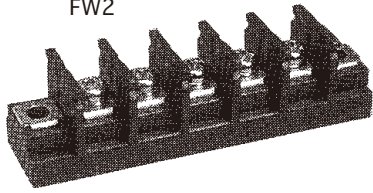
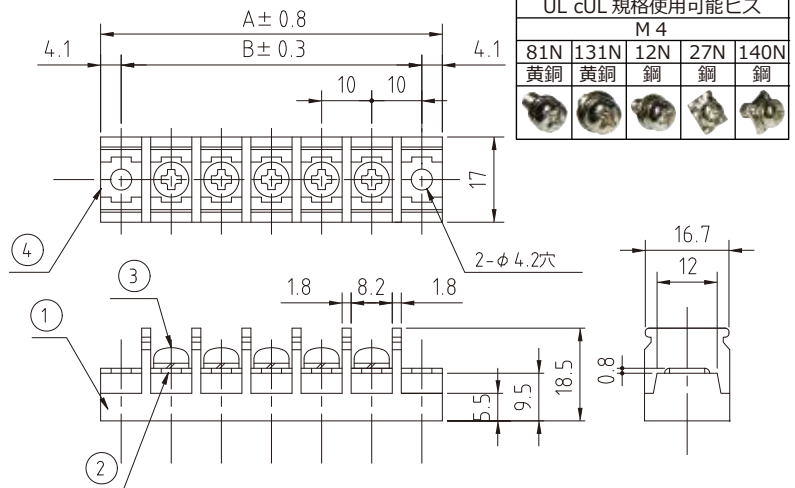


◆ 中継用端子台(ピッチ10.0mm,M4)ワンタッチカバー可 — PBT材質 ◆

■ TLP814B



P (極数)	寸法 [mm]	
	A	B
1	28.2	20
2	38.2	30
3	48.2	40
4	58.2	50
5	68.2	60
6	78.2	70
7	88.2	80
8	98.2	90
9	108.2	100
10	118.2	110
11	128.2	120
12	138.2	130
13	148.2	140
14	158.2	150
15	168.2	160
16	178.2	170
17	188.2	180
18	198.2	190
19	208.2	200
20	218.2	210
21	228.2	220
22	238.2	230
23	248.2	240
24	258.2	250
25	268.2	260
26	278.2	270



No.	部品名	材質	規格	処理	備考
1	基台	P . B . T .	9 4 V - 0		黒色
2	導電板	黄銅	C 2 6 8 0 R	スズメッキ	t=1.0
3	結線ビス	黄銅	C 2 7 0 0 W	ニッケルメッキ	M4
4	取付金具	黄銅	C 2 6 8 0 R	ニッケルメッキ	t=0.8
	カバー	ポリカーボネート	9 4 V - 0		透明、ワンタッチ、オプション

型名指定方法

TLP814BC-□P-131N-NF

カバー付きの場合

極数

ビスNO. 81N 以外の場合指定

RoHS対応

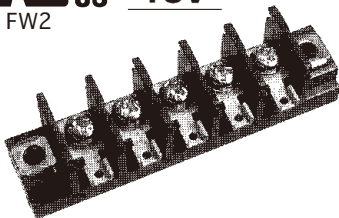
※ショートバーは「F-4」ページ

定格	250V、20A (UL 300V)
適合電線	2mm ²
絶縁抵抗	DC500V、1000MΩ以上
耐電圧	AC2500V-1分間異常なし
温度上昇	25℃以下
使用温度	-40℃~+80℃
ビス締付トルク (推奨)	M4:1.2Nm

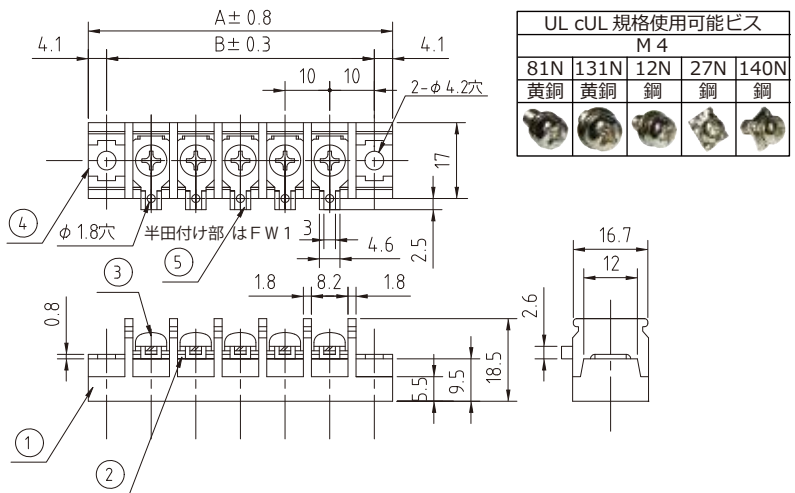
規格品として御使用の場合は、規格による制限がございますので、お問合せください。

D

■ TLP824B



P (極数)	寸法 [mm]	
	A	B
1	28.2	20
2	38.2	30
3	48.2	40
4	58.2	50
5	68.2	60
6	78.2	70
7	88.2	80
8	98.2	90
9	108.2	100
10	118.2	110
11	128.2	120
12	138.2	130
13	148.2	140
14	158.2	150
15	168.2	160
16	178.2	170
17	188.2	180
18	198.2	190
19	208.2	200
20	218.2	210
21	228.2	220
22	238.2	230
23	248.2	240
24	258.2	250
25	268.2	260
26	278.2	270



No.	部品名	材質	規格	処理	備考
1	基台	P . B . T .	9 4 V - 0		黒色
2	導電板	黄銅	C 2 6 8 0 R	スズメッキ	t=1.0
3	結線ビス	黄銅	C 2 7 0 0 W	ニッケルメッキ	M4
4	取付金具	黄銅	C 2 6 8 0 R	ニッケルメッキ	t=0.8
5	半田結線金具	黄銅	C 2 6 8 0 R	スズメッキ	t=0.8
	カバー	ポリカーボネート	9 4 V - 0		透明、ワンタッチ、オプション

型名指定方法

TLP824BC-□P-131N-NF

カバー付きの場合

極数

ビスNO. 81N 以外の場合指定

RoHS対応

※ショートバーは「F-4」ページ

定格	250V、20A (UL 300V)
適合電線	2mm ²
絶縁抵抗	DC500V、1000MΩ以上
耐電圧	AC2500V-1分間異常なし
温度上昇	25℃以下
使用温度	-40℃~+80℃
ビス締付トルク (推奨)	M4:1.2Nm

規格品として御使用の場合は、規格による制限がございますので、お問合せください。

VER.1