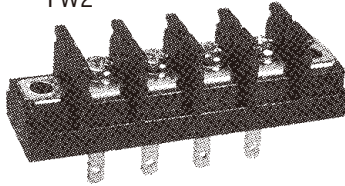
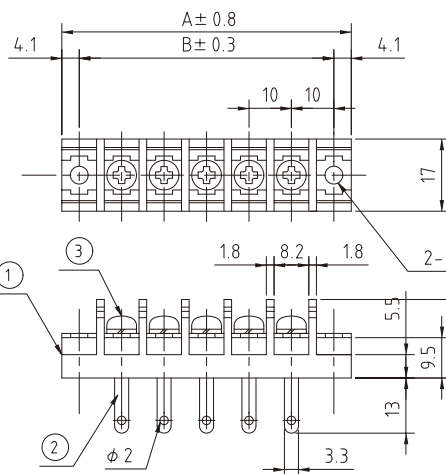


◆ 貫通型端子台(ピッチ10.0mm,M4)ワンタッチカバー可 — PBT材質 ◆

■ TLP813B



P (極数)	寸法 [mm]	
	A	B
1	28.2	20
2	38.2	30
3	48.2	40
4	58.2	50
5	68.2	60
6	78.2	70
7	88.2	80
8	98.2	90
9	108.2	100
10	118.2	110
11	128.2	120
12	138.2	130
13	148.2	140
14	158.2	150
15	168.2	160
16	178.2	170
17	188.2	180
18	198.2	190
19	208.2	200
20	218.2	210
21	228.2	220
22	238.2	230
23	248.2	240
24	258.2	250
25	268.2	260
26	278.2	270



UL cUL 規格使用可能ビス				
M 4				
81N	131N	12N	27N	140N
黄銅	黄銅	鋼	鋼	鋼
M3.5				
86N	37N	19N		
黄銅	鋼	鋼		

No.	部品名	材質	規格	処理	備考
1	基 台	P . B . T .	9 4 V - 0		黒色
2	導 電 板	黄 銅	C 2 6 8 0 R	ス ズ メ ッ キ	t=1.0
3	結 線 ビ ス	黄 銅	C 2 7 0 0 W	ニ ッ ケ ル メ ッ キ	M4,M3.5
4	取 付 金 具	黄 銅	C 2 6 8 0 R	ニ ッ ケ ル メ ッ キ	t=0.8
	カ バ ー	ポ リ カ ー ボ ネ ー ト	9 4 V - 0		透明、ワンタッチ、オプション

型名指定方法

TLP813BC-□P-27N-NF

カバー付きの場合
極数

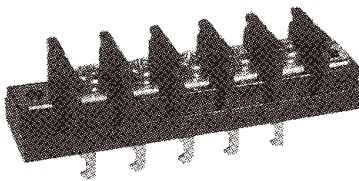
ビスNO. 81N 以外の場合指定

RoHS対応

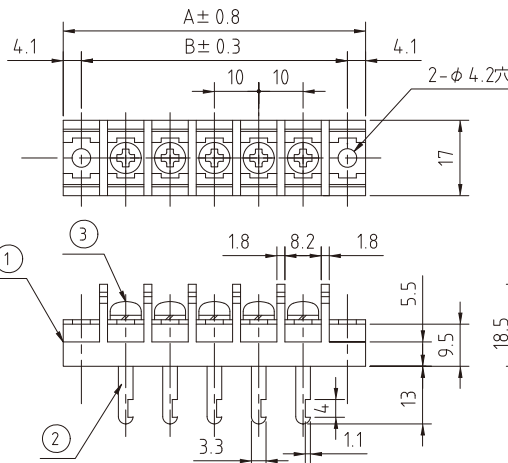
定 格	250V, 2.0A (UL 300V)
適 合 電 線	2mm ²
絶 縁 抵 抗	DC500V, 1000MΩ以上
耐 電 圧	AC2500V-1分間異常なし
温 度 上 昇	25℃以下
使 用 温 度	-40℃~+85℃
ビス締付トルク(推奨)	M4:1.2Nm M3.5:0.8Nm

規格外品として御使用の場合は、規格による制限がございますので、お問合せください。

■ TLP816B



P (極数)	寸法 [mm]	
	A	B
1	28.2	20
2	38.2	30
3	48.2	40
4	58.2	50
5	68.2	60
6	78.2	70
7	88.2	80
8	98.2	90
9	108.2	100
10	118.2	110
11	128.2	120
12	138.2	130
13	148.2	140
14	158.2	150
15	168.2	160
16	178.2	170
17	188.2	180
18	198.2	190
19	208.2	200
20	218.2	210
21	228.2	220
22	238.2	230
23	248.2	240
24	258.2	250
25	268.2	260
26	278.2	270



UL cUL 規格使用可能ビス				
M 4				
81N	131N	12N	27N	140N
黄銅	黄銅	鋼	鋼	鋼

No.	部品名	材質	規格	処理	備考
1	基 台	P . B . T .	9 4 V - 0		黒色
2	導 電 板	黄 銅	C 2 6 8 0 R	ス ズ メ ッ キ	t=1.0
3	結 線 ビ ス	黄 銅	C 2 7 0 0 W	ニ ッ ケ ル メ ッ キ	M4
4	取 付 金 具	黄 銅	C 2 6 8 0 R	ニ ッ ケ ル メ ッ キ	t=0.8
	カ バ ー	ポ リ カ ー ボ ネ ー ト	9 4 V - 0		透明、ワンタッチ、オプション

型名指定方法

TLP816BC-□P-27N-NF

カバー付きの場合
極数

ビスNO. 81N 以外の場合指定

RoHS対応

定 格	250V, 2.0A (UL 300V)
適 合 電 線	2mm ²
絶 縁 抵 抗	DC500V, 1000MΩ以上
耐 電 圧	AC2500V-1分間異常なし
温 度 上 昇	25℃以下
使 用 温 度	-40℃~+85℃
ビス締付トルク(推奨)	M4:1.2Nm

規格外品として御使用の場合は、規格による制限がございますので、お問合せください。