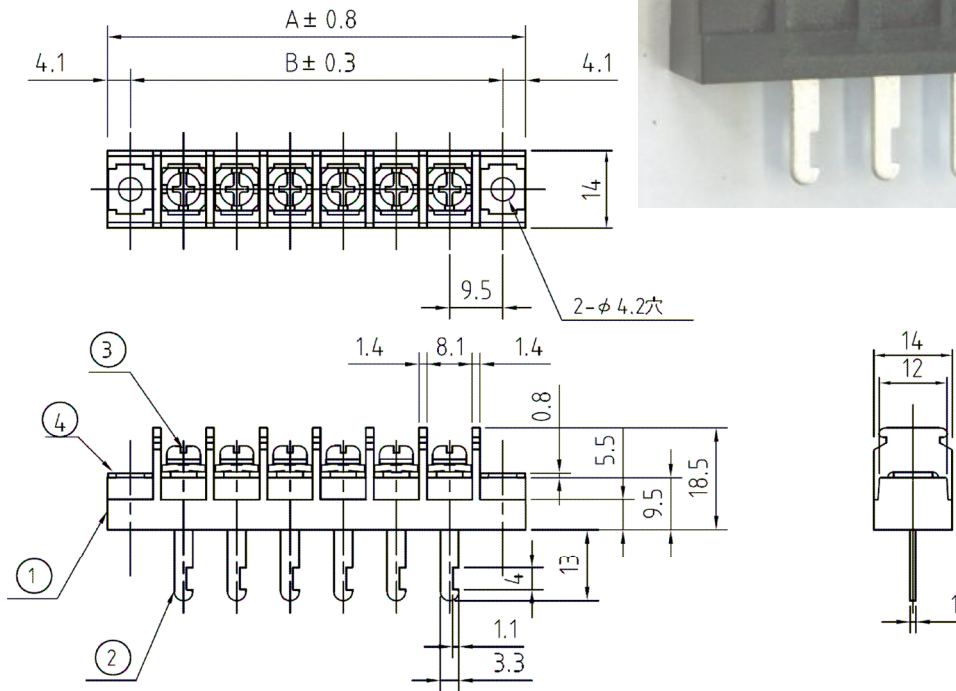
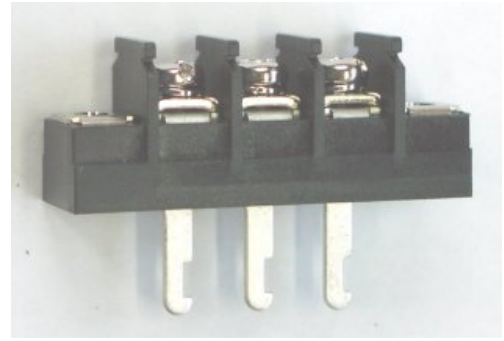


# ■TLP666B

使用温度範囲	-40℃~+85℃
ネジ締付トルク(推奨)	M4:1.2N・m
適合電線	2mm <sup>2</sup>



一般公差：± 0.3

No.	部品名	材質	規格	処理	備考
1	基台	P B T	94V-0		ガラス15%、黒色
2	導電金具	黄銅	C2680R	錫メッキ	t = 1.0
3	結線ビス ※ M4× 8L(No.140)	鋼	SWCH	ニッケルメッキ	なべ、SWt&L、角座金付き
4	取付金具	黄銅	C2680R	ニッケルメッキ	t = 0.8
	カバー	ポリカーボネート	94V-0		透明、ワザツチ、オプション

製品指定方法：TLP666BC-6P-NF

カバー添付(オプション) \_\_\_\_\_  
 極数 \_\_\_\_\_  
 RoHS対応 \_\_\_\_\_

定格電圧	250V
定格電流	20A
絶縁抵抗	DC500V、1000MΩ以上
耐電圧	AC2500V-1分間異常なし
温度上昇	30℃以下
使用・保存温度範囲	-40℃~+85℃

\* (標準以外のビス番号をご希望の場合はご相談ください)

A・B寸法表 (P:極数)

P	1	2	3	4	5	6	7	8	9	10	11	12	13	14	15
A	27.2	36.7	46.2	55.7	65.2	74.7	84.2	93.7	103.2	112.7	122.2	131.7	141.2	150.7	160.2
B	19.0	28.5	38.0	47.5	57.0	66.5	76.0	85.5	95.0	104.5	114.0	123.5	133.0	142.5	152.0

P	16	17	18	19	20	21	22	23	24	25	26				
A	169.7	179.2	188.7	198.2	207.7	217.2	226.7	236.2	245.7	255.2	264.7				
B	161.5	171.0	180.5	190.0	199.5	209.0	218.5	228.0	237.5	247.0	256.5				