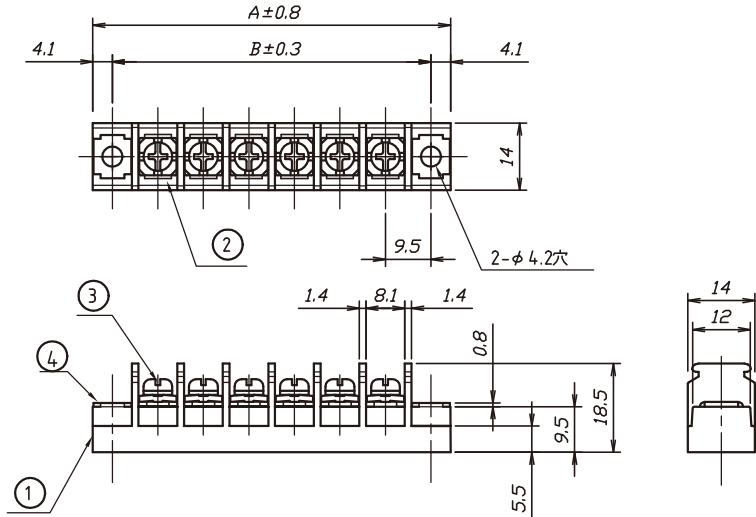


◆ 中継用端子台(ピッチ9.5mm,M4,M3) ————— PBT,フェノール材質 ◆

■ TLP664B



P (極数)	寸法 [mm]	
	A	B
1	12.7	0
2	22.2	9.5
3	31.7	19.0
4	41.2	28.5
5	50.7	38.0
6	60.2	47.5
7	69.7	57.0
8	79.2	66.5
9	88.7	76.0
10	98.2	85.5
11	107.7	95.0
12	117.2	104.5
13	126.7	114.0
14	136.2	123.5
15	145.7	133.0
16	155.2	142.5
17	164.7	152.0
18	174.2	161.5
19	183.7	171.0
20	193.2	180.5
21	202.7	190.0
22	212.2	199.5
23	221.7	209.0
24	231.2	218.5
25	240.7	228.0
26	250.2	237.5

No.	部品名	材質	規格	処理	備考
1	基台	PBT	94V-0		黒色
2	導電板	黄銅	C2680R	スズメッキ	t=1.0
3	結線ビス	鋼	SWCH	ニッケルメッキ	M4:140N
	カバー	ポリカーボネート	94V-0		透明、ワタチ、オプション

標準結線ビス・・・ M4:No.140N(標準以外のビスを御希望の場合は御相談ください)

型名指定方法

TLP664BC-□P-NF

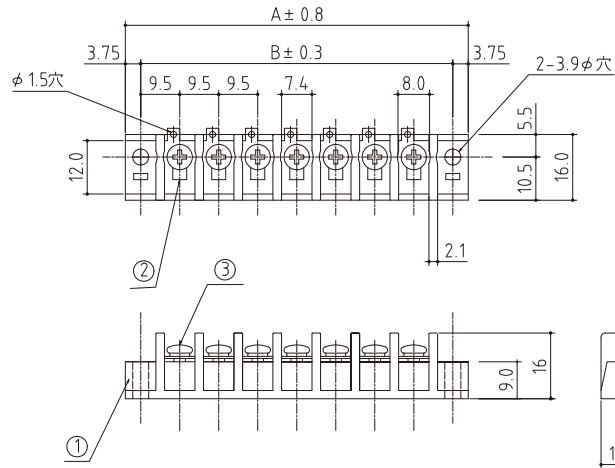
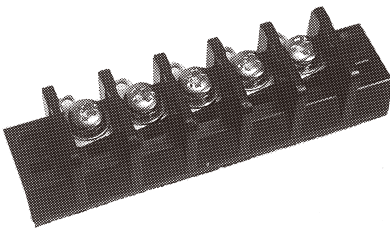
カバー添付(オプション)

極数

RoHS対応

定格	250V、20A
適合電線	2mm ²
絶縁抵抗	DC500V、1000MΩ以上
耐電圧	AC2500V-1分間異常なし
温度上昇	25℃以下
使用温度	-40℃～+85℃
ビス締付トルク(推奨)	M4:1.2Nm

■ TDM554B



P (極数)	寸法 [mm]	
	A	B
1	26.5	19.0
2	36.0	28.5
3	45.5	38.0
4	55.0	47.5
5	64.5	57.0
6	74.0	66.5
7	83.5	76.0
8	93.0	85.5
9	102.5	95.0
10	112.0	104.5
11	121.5	114.0
12	131.0	123.5
13	140.5	133.0
14	150.0	142.5
15	159.5	152.0
16	169.0	161.5
17	178.5	171.0
18	188.0	180.5
19	197.5	190.0
20	207.0	199.5
21	216.5	209.0
22	226.0	218.5

No.	部品名	材質	規格	処理	備考
1	基台	フェノール樹脂	94V-1		黒色
2	導電板	黄銅	C2680R	スズメッキ	t=0.8
3	結線ビス	黄銅	C2700W	ニッケルメッキ	No.9(M3×7L)
	カバー	塩ビ	94V-0		透明、オプション
	カバー取付台	黄銅	C3604BD	ニッケルメッキ	TC18、オプション
	カバー取付ビス	黄銅	C2700W	ニッケルメッキ	No.1(M3×6L)、オプション

型名指定方法

TDM554B-□P-18C-NF

極数

カバー付きの場合

RoHS対応

定格	250V、10A
適合電線	0.75mm ²
絶縁抵抗	DC500V、500MΩ以上
耐電圧	AC2000V-1分間異常なし
温度上昇	25℃以下
使用温度	-40℃～+80℃
ビス締付トルク(推奨)	M3:0.5Nm

※ショートバーは「F-4」ページ