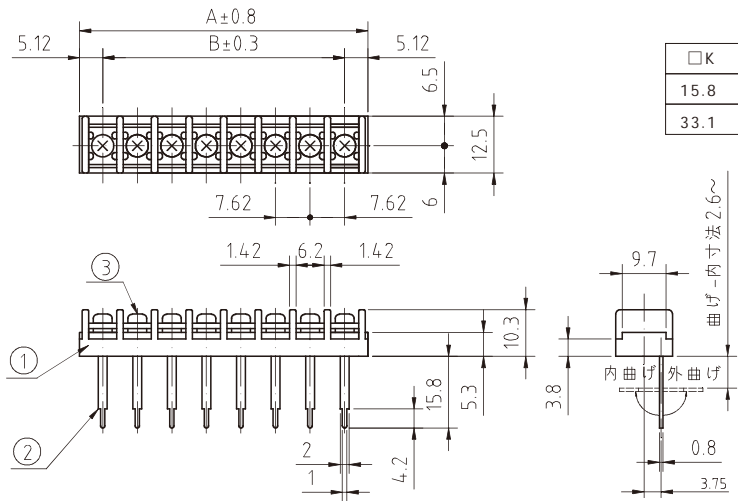
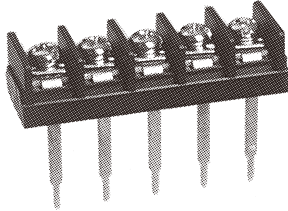


◆ 基板用端子台 (ピッチ7.62mm, M3) ◆

— PBT材質 ◆

■ TLP332A



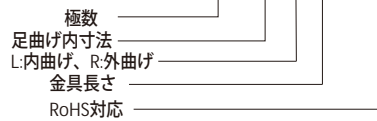
□K
15.8
33.1

P (極数)	寸法 [mm]	
	A	B
1	-	-
2	17.86	7.62
3	25.48	15.24
4	33.10	22.86
5	40.72	30.48
6	48.34	38.10
7	55.96	45.72
8	63.58	53.34
9	71.20	60.96
10	78.82	68.58
11	86.44	76.20
12	94.06	83.82
13	101.68	91.44
14	109.30	99.06
15	116.92	106.68

No.	部品名	材質	規格	処理	備考
1	基台	P B T	9 4 V - 0		黒色
2	導電板	黄銅	C 2 6 8 0 R	スズメッキ	t=0.8
3	結線ビス	鋼	S W C H	ニッケルメッキ	46N (M3×6L)

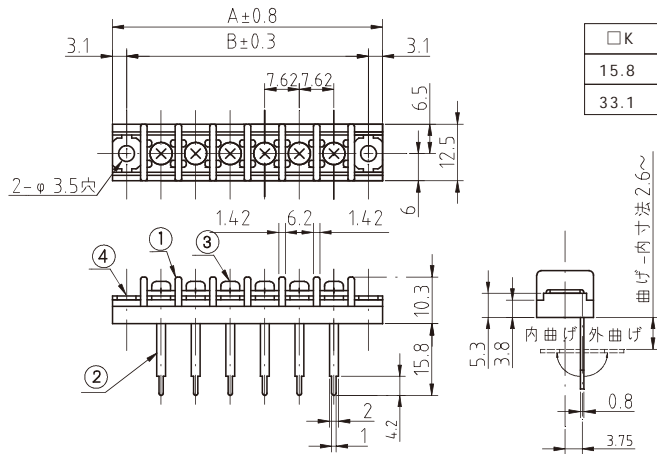
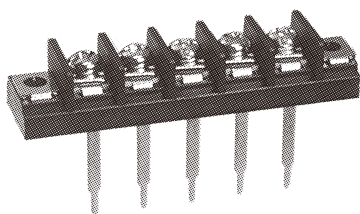
型名指定方法

TLP332A-□P-3.5L-□K-NF



定 格	250V、10A
適合電線	0.75mm ²
絶縁抵抗	DC500V、1000MΩ以上
耐電圧	AC2000V-1分間異常なし
温度上昇	25℃以下
使用温度	-40℃~+85℃
ビス締付トルク (推奨)	M3:0.5Nm

■ TLP332B



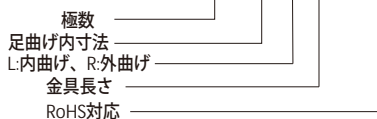
□K
15.8
33.1

P (極数)	寸法 [mm]	
	A	B
1	21.44	15.18
2	29.06	22.86
3	36.68	30.48
4	44.30	38.10
5	51.92	45.72
6	59.54	53.34
7	67.16	60.96
8	74.78	68.58
9	82.40	76.20
10	90.02	83.82
11	97.64	91.44
12	105.26	99.06
13	112.88	106.68
14	120.50	114.30
15	128.12	121.92

No.	部品名	材質	規格	処理	備考
1	基台	P B T	9 4 V - 0		黒色
2	導電板	黄銅	C 2 6 8 0 R	スズメッキ	t=0.8
3	結線ビス	鋼	S W C H	ニッケルメッキ	46N (M3×6L)
4	取付金具	黄銅	C 2 6 8 0 R	ニッケルメッキ	t=0.8

型名指定方法

TLP332B-□P-3.5L-□K-NF



定 格	250V、10A
適合電線	0.75mm ²
絶縁抵抗	DC500V、1000MΩ以上
耐電圧	AC2000V-1分間異常なし
温度上昇	25℃以下
使用温度	-40℃~+85℃
ビス締付トルク (推奨)	M3:0.5Nm