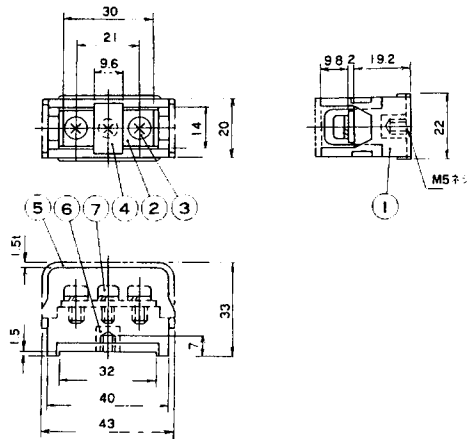
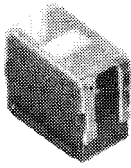


◆ 中継用端子台 — フェノール材質 ◆

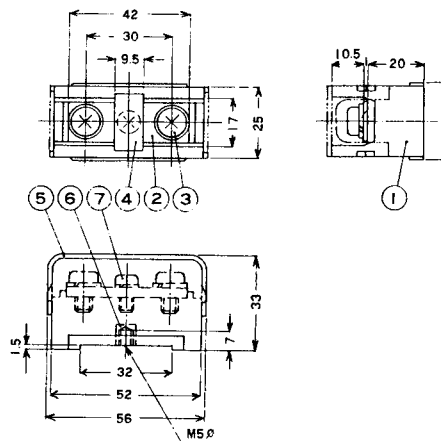
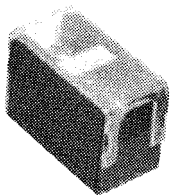
■TKA-30A



No.	部品名	材質	規格	処理	備考
1	基 台	フェノール	P M - E G		黒色
2	導 電 板	銅	B S P	ニッケルメッキ	t=3.0
3	結 線 ビス	鉄	S W R M - 2	アエクロメートメッキ	M5×10L, SW付ナバ
4	記 号 板	A B S	A B S		白色
5	カ バ ー	A B S	A B S		透明
6	取付ネジ金具	黄 銅	B S P	ニッケルメッキ	
7	導電板固定ビス	鉄	S W R M - 2	アエクロメートメッキ	(M 4 × 8 L)

定格電圧	660V
定格電流	20A
絶縁抵抗	DC500V、500MΩ以上
耐電圧	AC2500V-1分間異常なし
温度上昇	25℃以下
保存温度範囲	-50℃~+85℃

■TKA-60A



No.	部品名	材質	規格	処理	備考
1	基 台	フェノール	P M - E G		黒色
2	導 電 板	銅	B S P	ニッケルメッキ	t=3.0
3	結 線 ビス	鉄	S W R M - 2	アエクロメートメッキ	M6×12L, SW付ナバ
4	記 号 板	A B S	A B S		白色
5	カ バ ー	A B S	A B S		透明
6	取付ネジ金具	黄 銅	B S P	ニッケルメッキ	
7	導電板固定ビス	鉄	S W R M - 2	アエクロメートメッキ	(M 5 × 1 0 L)

定格電圧	660V
定格電流	60A
絶縁抵抗	DC500V、500MΩ以上
耐電圧	AC2500V-1分間異常なし
温度上昇	25℃以下
保存温度範囲	-50℃~+85℃