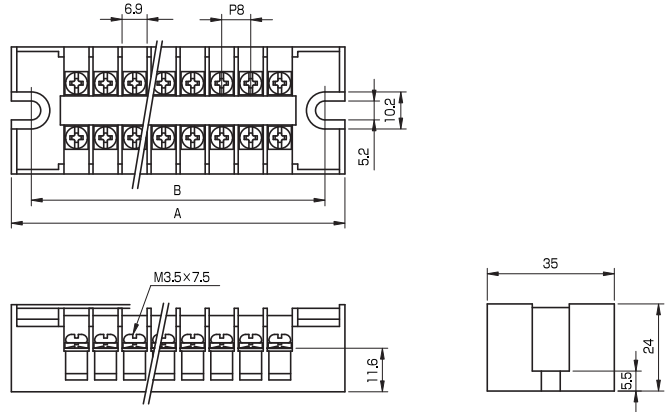
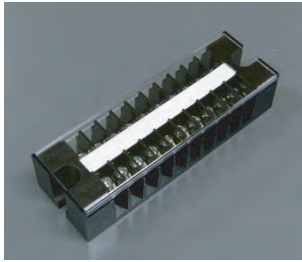


◆ 中継用ブロック式端子台(ピッチ8,10.5mm) —— ポリカーボネイト材質 ◆

■TK-15S(20A)



P (極数)	寸法 [mm]	
	A	B
2	44	34
3	52	42
4	60	50
6	76	66
8	92	82
10	108	98
12	124	114
16	156	146

No.	部品名	材質	規格	処理	備考
1	基台	ポリカーボネイト	94V-2		黒色
2	導電金具	黄銅		ニッケルメッキ	
3	結線ビス	鋼	S W C H	三価クロートメッキ	M 3.5 × 7.5 L
4	カバー	ポリカーボネイト	94V-2		透明、ワンタッチ、標準
5	記号板	塩ビ	94V-HB		白色、標準

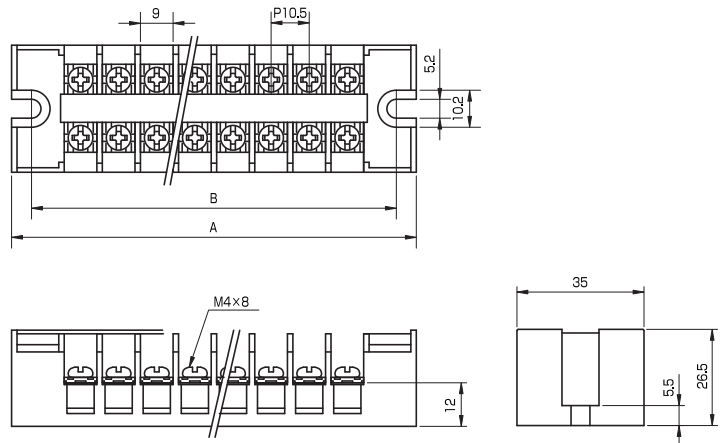
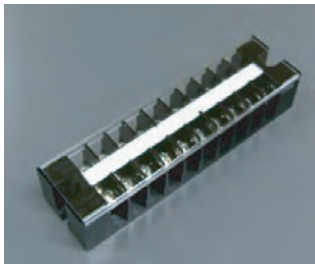
型名指定方法

TK-15Sx□P

極数

定格電圧	600V
定格電流	20A
絶縁抵抗	DC500V、200MΩ以上
耐電圧	AC2500V-1分間異常なし
温度上昇	45℃以下
使用温度範囲	-25℃~+70℃

■TK-20(30A)



P (極数)	寸法 [mm]	
	A	B
2	48.5	38.5
3	59	49
4	69.5	59.5
6	90.5	80.5
8	111.5	101.5
10	132.5	122.5
12	153.5	143.5
16	195.5	185.5

No.	部品名	材質	規格	処理	備考
1	基台	ポリカーボネイト	94V-2		黒色
2	導電金具	黄銅		ニッケルメッキ	
3	結線ビス	鋼	S W C H	三価クロートメッキ	M 4 × 8 L
4	カバー	ポリカーボネイト	94V-2		透明、ワンタッチ、標準
5	記号板	塩ビ	94V-HB		白色、標準

型名指定方法

TK-20x□P

極数

定格電圧	600V
定格電流	30A
絶縁抵抗	DC500V、200MΩ以上
耐電圧	AC2500V-1分間異常なし
温度上昇	45℃以下
使用温度範囲	-25℃~+70℃