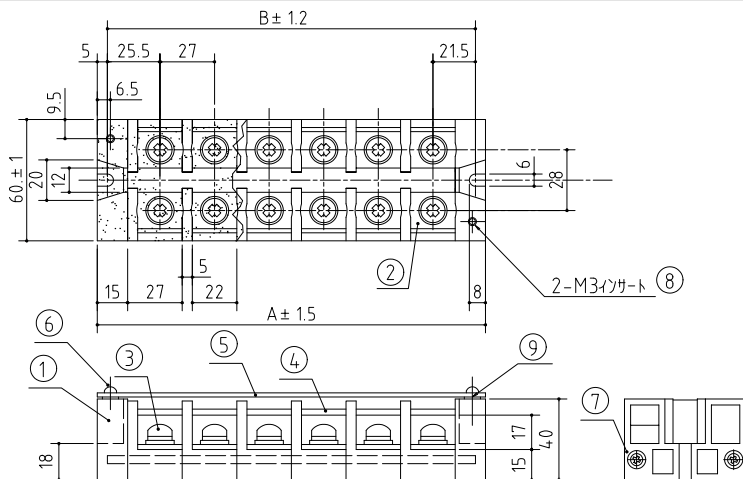
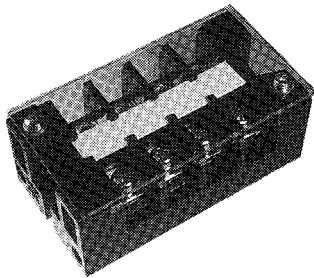


◆ 中継用ブロック式端子台(ピッチ27mm,M6 M8) ——フェノール材質 ◆

■TK100S(100A)

カバービス止めタイプ



定格	600V、100A
適合電線	22mm ²
絶縁抵抗	DC500V、500MΩ以上
耐電圧	AC3000V-1分間異常なし
温度上昇	25℃以下
使用温度	-40℃~+85℃
ビス締付トルク(推奨)	M6:2.5Nm

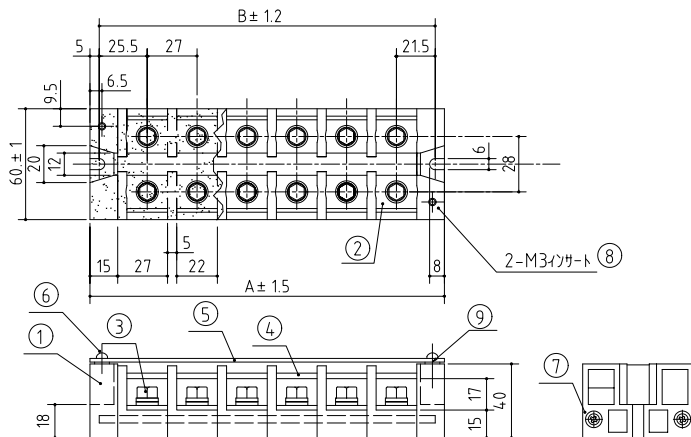
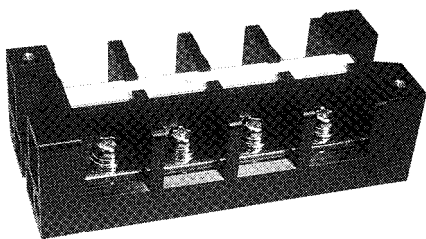
No.	部品名	材質	規格	処理	備考
1	基台	フェノール	94V-0		黒色
2	導電金具	銅	C2680P	ニッケルメッキ	t=3.0
3	結線ボルト	銅	C2700W	ニッケルメッキ	M6×12L,PW,SW,セムスナバ
4	記号板	塩ビ	94V-0		白色、標準
5	カバー	塩ビ	94V-0		透明、標準
6	カバー取付ビス	銅	C2700W	ニッケルメッキ	M3×8L
7	連結シャフト	銅	SWC H	三価クロメートメッキ	M4
8	インサート	黄銅	C3604BD		M3
9	ワッシャー	ナイロン			

P (極数)	寸法 [mm]	
	A	B
1	57	47
2	84	74
3	111	101
4	138	128
5	165	155
6	192	182
7	219	209
8	246	236
9	273	263
10	300	290
11	327	317
12	354	344

型名指定方法
TK100S-□P-NF
極数
RoHS対応

■TK150S(150A)

カバービス止めタイプ



定格	600V、150A
適合電線	38mm ²
絶縁抵抗	DC500V、500MΩ以上
耐電圧	AC3000V-1分間異常なし
温度上昇	25℃以下
使用温度	-40℃~+80℃
ビス締付トルク(推奨)	M6:2.5Nm

No.	部品名	材質	規格	処理	備考
1	基台	フェノール	94V-0		黒色
2	導電金具	銅	C2680P	ニッケルメッキ	t=3.0
3	結線ボルト	鉄	SWRM	三価クロメートメッキ	M8×14L,PW,SW,セムス六角
4	記号板	塩ビ	94V-0		白色、標準
5	カバー	塩ビ	94V-0		透明、標準
6	カバー取付ビス	銅	C2700W	ニッケルメッキ	M3×8L
7	連結シャフト	鉄	SWC H	三価クロメートメッキ	M4
8	インサート	黄銅	C3604BD		
9	ワッシャー				ナイロン

P (極数)	寸法 [mm]	
	A	B
1	57	47
2	84	74
3	111	101
4	138	128
5	165	155
6	192	182
7	219	209
8	246	236
9	273	263
10	300	290
11	327	317
12	354	344

型名指定方法
TK150S-□P-NF
極数
RoHS対応

