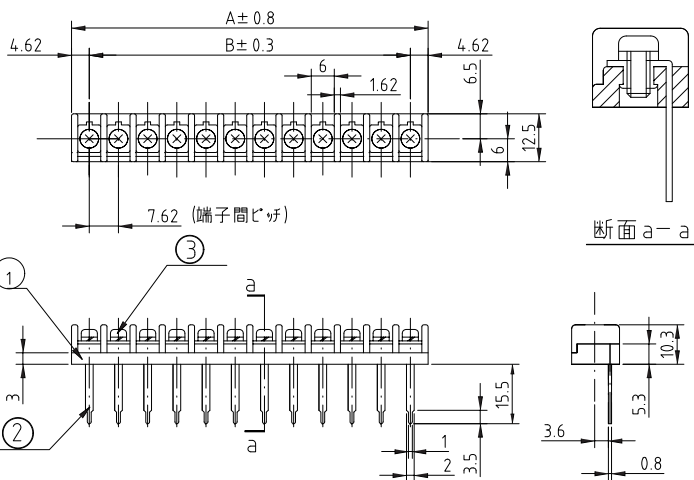
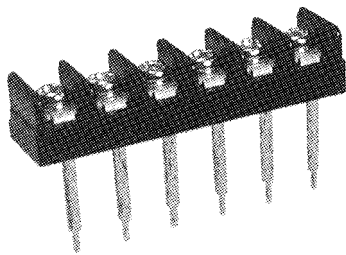


◆ 基板用端子台(ピッチ7.62mm,M3) ———フェノール材質 ◆

■TE201A



P (極数)	寸法 [mm]	
	A	B
1	9.24	0
2	16.86	7.62
3	24.48	15.24
4	32.10	22.86
5	39.72	30.48
6	47.34	38.10
7	54.96	45.72
8	62.58	53.34
9	70.20	60.96
10	77.82	68.58
11	85.44	76.20
12	93.06	83.82
13	100.68	91.44
14	108.30	99.06
15	115.92	106.68
16	123.54	114.30
17	131.16	121.92
18	138.78	129.54
19	146.40	137.16
20	154.02	144.78
21	161.64	152.40
22	169.26	160.02
23	176.88	167.64
24	184.50	175.26
25	192.12	182.88
26	199.74	190.50
27	207.36	198.12
28	214.98	205.74
29	222.60	213.36
30	230.22	220.98

No.	部品名	材質	規格	処理	備考
1	基台	フェノール樹脂	94V-0		黒色
2	導電金具	黄銅	C2680R	スズメッキ	t=0.8
3	結線ビス	黄銅	C2700W	ニッケルメッキ	6N (M3×6L)

型名指定方法

TE201A-□P-3.5L-NF

極数

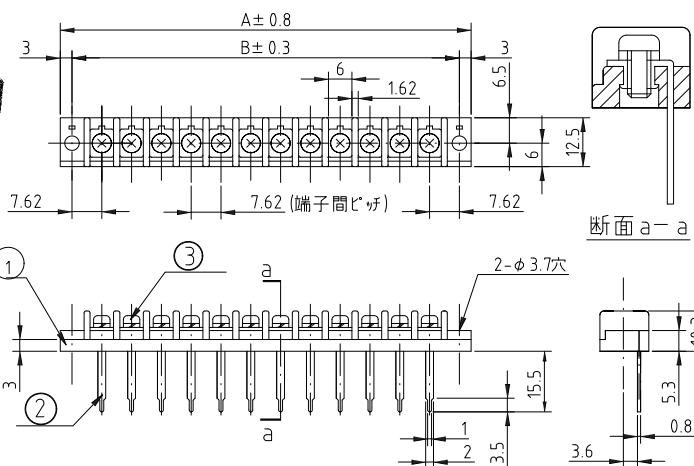
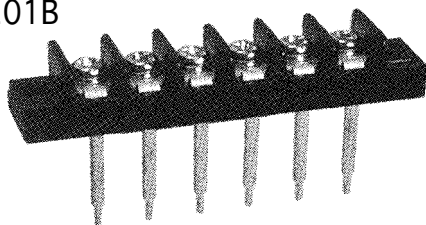
足曲げ内寸法

L:内曲げ, R:外曲げ

RoHS対応

定格	250V、10A
適合電線	0.75mm ²
絶縁抵抗	DC500V、500MΩ以上
耐電圧	AC2000V-1分間異常なし
温度上昇	25℃以下
使用温度	-40℃~+80℃
ビス締付トルク (推奨)	M3:0.5Nm

■TE201B



P (極数)	寸法 [mm]	
	A	B
1	21.24	14.24
2	28.86	22.86
3	36.48	30.48
4	44.10	38.48
5	51.72	45.72
6	59.34	53.34
7	66.96	60.96
8	74.58	68.58
9	82.20	76.20
10	89.82	83.82
11	97.44	91.44
12	105.06	99.06
13	112.68	106.68
14	120.30	114.30
15	127.92	121.92
16	135.54	129.54
17	143.16	137.16
18	150.78	144.78
19	158.40	152.40
20	166.02	160.02
21	173.64	167.64
22	181.26	175.26
23	188.88	182.88
24	196.50	190.50
25	204.12	198.12
26	211.74	205.74
27	219.36	213.36
28	226.98	220.98
29	234.60	228.60
30	242.22	236.22

No.	部品名	材質	規格	処理	備考
1	基台	フェノール樹脂	94V-0		黒色
2	導電金具	黄銅	C2680R	スズメッキ	t=0.8
3	結線ビス	黄銅	C2700W	ニッケルメッキ	No.6 (M3×6L)
	カバー	塩ビ	94V-0		透明、オプション
	カバー取付台	黄銅	C3604BD	ニッケルメッキ	TC21、オプション
	カバー取付ビス	黄銅	C2700W	ニッケルメッキ	No.1(M3×6L)、オプション

型名指定方法

TE201B-□P-3.5L-21C-NF

極数

足曲げ内寸法

L:内曲げ, R:外曲げ

カバー付きの場合

RoHS対応

定格	250V、10A
適合電線	0.75mm ²
絶縁抵抗	DC500V、500MΩ以上
耐電圧	AC2000V-1分間異常なし
温度上昇	25℃以下
使用温度	-40℃~+80℃
ビス締付トルク (推奨)	M3:0.5Nm