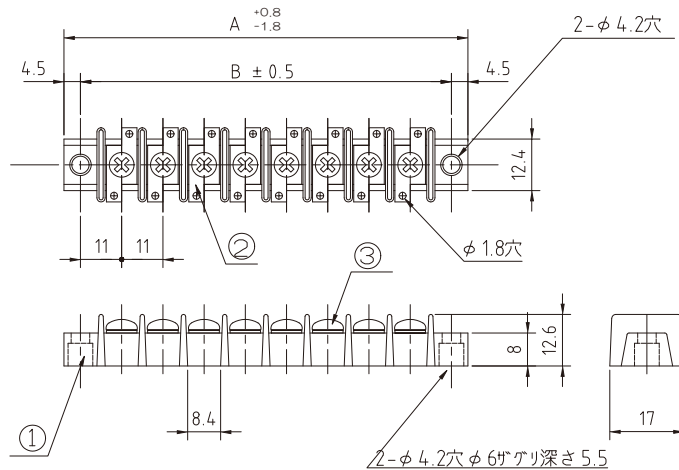
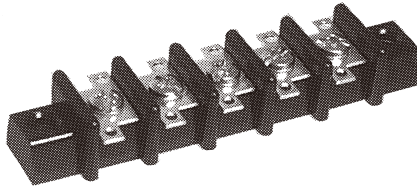


◆ 中継用端子台(ピッチ11mm,M3) ———フェノール材質 ◆

■ M11-01(TD101B)

RoHS対応品



P (極数)	寸法 [mm]	
	A	B
1	31	22
2	42	33
3	53	44
4	64	55
5	75	66
6	86	77
7	97	88
8	108	99
9	119	110
10	130	121
11	141	132
12	152	143
13	163	154
14	174	165
15	185	176
16	196	187
17	207	198
18	218	209
19	229	220
20	240	231
21	251	242
22	262	253

No.	部品名	材質	規格	処理	備考
1	基台	フェノール	94V-0		黒色
2	導電金具	黄銅	C2680R	スズメッキ	
3	結線ビス	黄銅	C2700W	ニッケルメッキ	バインド士(M3×6L)
	カバー	塩ビ	94V-0		透明、オプション
	カバー取付台	黄銅	C3604BD	ニッケルメッキ	TC12、オプション
	カバー取付ビス	黄銅	C2700W	ニッケルメッキ	1N(M3×6L)、オプション

型名指定方法

M11-01-□P-12C

極数

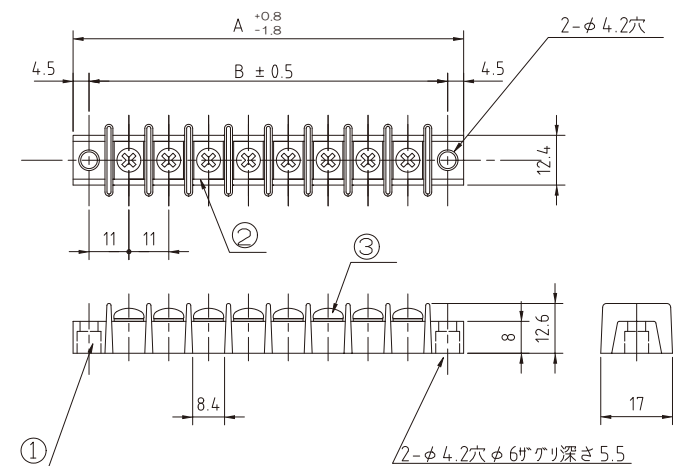
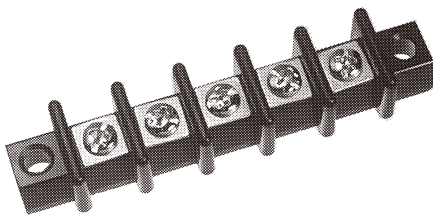
カバー付きの場合

定 格	250V、10A
適合電線	0.75mm ²
絶縁抵抗	DC500V、100Ω以上
耐電圧	AC2000V-1分間異常なし
温度上昇	25℃以下
使用温度	-40℃～+80℃
ビス締付トルク(推奨)	M3:0.5Nm

※カバーでMC1指定時はカバー材質はPET(非UL認定品)

■ M11-02(TD102B)

RoHS対応品



P (極数)	寸法 [mm]	
	A	B
1	31	22
2	42	33
3	53	44
4	64	55
5	75	66
6	86	77
7	97	88
8	108	99
9	119	110
10	130	121
11	141	132
12	152	143
13	163	154
14	174	165
15	185	176
16	196	187
17	207	198
18	218	209
19	229	220
20	240	231
21	251	242
22	262	253

No.	部品名	材質	規格	処理	備考
1	基台	フェノール	94V-0		黒色
2	導電金具	黄銅	C2680R	スズメッキ	
3	結線ビス	黄銅	C2700W	ニッケルメッキ	バインド士(M3×6L)
	カバー	塩ビ	94V-0		透明、オプション
	カバー取付台	黄銅	C3604BD	ニッケルメッキ	TC12、オプション
	カバー取付ビス	黄銅	C2700W	ニッケルメッキ	No.1(M3×6L)、オプション

型名指定方法

M11-02-□P-12C

極数

カバー付きの場合

定 格	250V、10A
適合電線	0.75mm ²
絶縁抵抗	DC500V、100Ω以上
耐電圧	AC2000V-1分間異常なし
温度上昇	25℃以下
使用温度	-40℃～+80℃
ビス締付トルク(推奨)	M3:0.5Nm

※カバーでMC1指定時はカバー材質はPET(非UL認定品)