

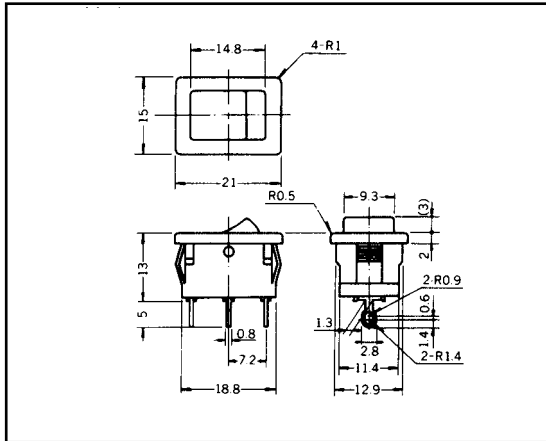
◆ 電源スイッチ ◆

(1) 回路構成 (3) 端子形状
(2) 動作種類

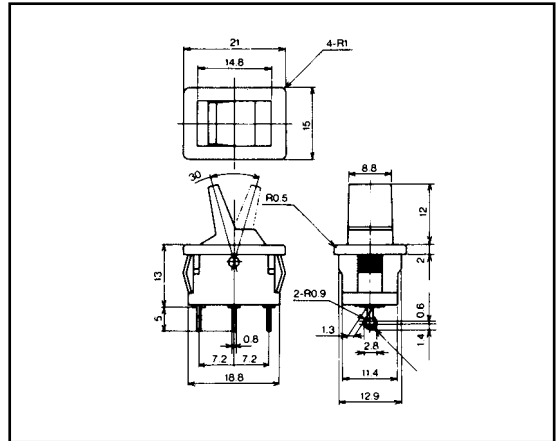
■ MSR5 SERIES

● 外形図

ロッカータイプ SPDT 3P



レバータイプ SPDT 3P



● 外形図

ハンダ端子	ファストン端子#187	基板用端子
<p>t=0.8</p>	<p>t=0.8</p>	<p>t=0.8</p>

● ロッカータイプ表示バラエティー

# 0		# 4	
# 1		# 5	
# 2		# 6	
# 3			

● ロッカータイプ

<p>No.MSR5</p> <p>(1) 単極単投 SPST 2P (2) ON-OFF (3) ハンダ端子</p>	<p>No.MSR5X</p> <p>(1) 単極双投 SPDT 3P (2) ON-ON (3) ハンダ端子</p>
<p>No.MSR5-2</p> <p>(1) 単極単投 SPST 2P (2) ON-OFF (3) ファストン端子#187</p>	<p>No.MSR5-2X</p> <p>(1) 単極双投 SPDT 3P (2) ON-ON (3) ファストン端子#187</p>
<p>No.MSR5-4</p> <p>(1) 単極単投 SPST 2P (2) ON-OFF (3) 基板用端子</p>	<p>No.MSR5R</p> <p>(1) 単極単投 SPST 2P (2) (ON)-OFFモーメンタリー (3) ハンダ端子</p>